

MONTAGE LATÉRAL

# PROFIL 7033

PERFORMANCE

2 kN



ÉPAISSEUR DE VERRE  
12 > 25.52 mm

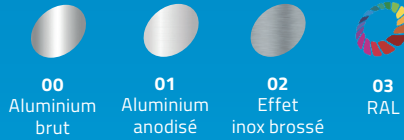


APPLICATION | **PRIVÉE** |

COMPATIBILITÉ DES CALES  
**Double Side**



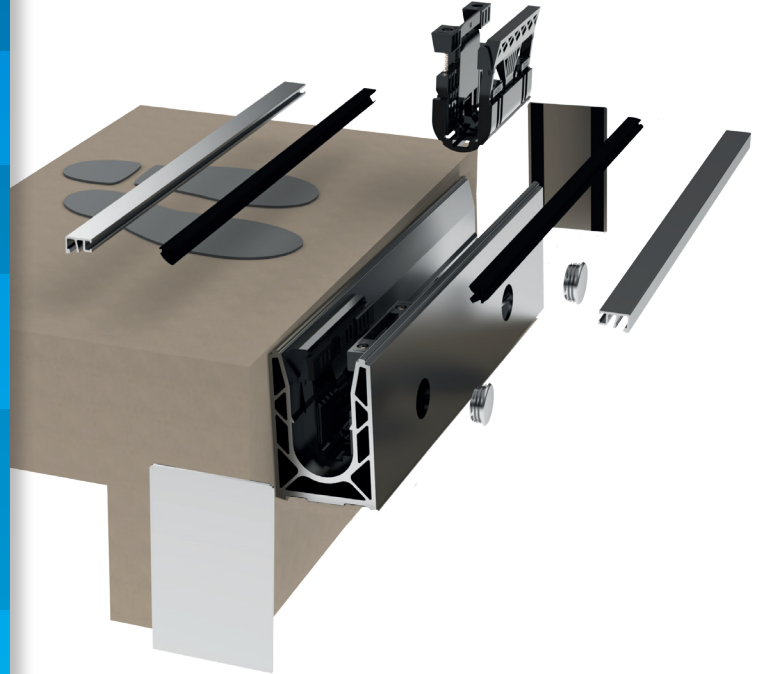
FINITIONS POSSIBLES



RÉGLAGE DU VERRE  
+ ou - 15 mm



 **AVIS TECHNIQUE**  
2.1/25-1852\_V1



[sadev.com](http://sadev.com)

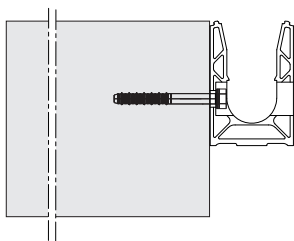


**BIM**  
PRODUCT

► Référence **0070RAIL33**

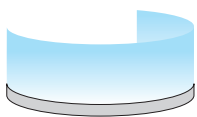
## USAGE TYPE

---

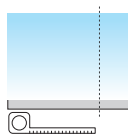


MONTAGE LATÉRAL

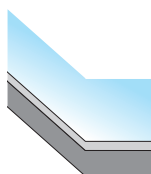
## SPÉCIFICITÉS



CINTRÉ




SUR MESURE



RAMPANT

## AVIS TECHNIQUE ET CERTIFICATION INTERNATIONALE

---

Solutions testées conformément aux différentes réglementations par pays  à retrouver dans le guide de performance par pays.

# MONTAGE LATÉRAL PROFIL 7033

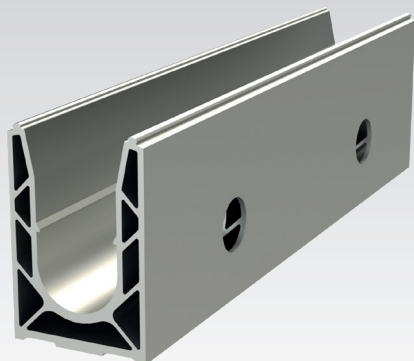


ÉPAISSEUR DE VERRE  
12 > 25.52 mm

► Référence **0070RAIL33**

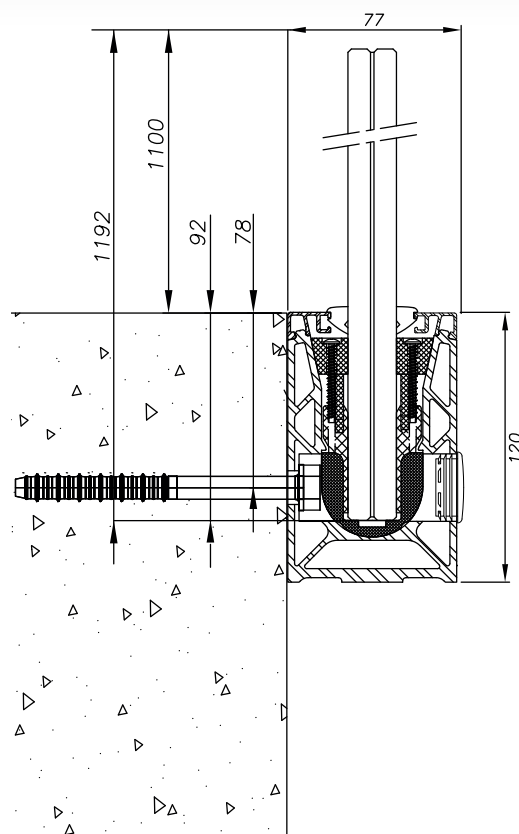


APPLICATION PRIVÉE



## CARACTÉRISTIQUES TECHNIQUES

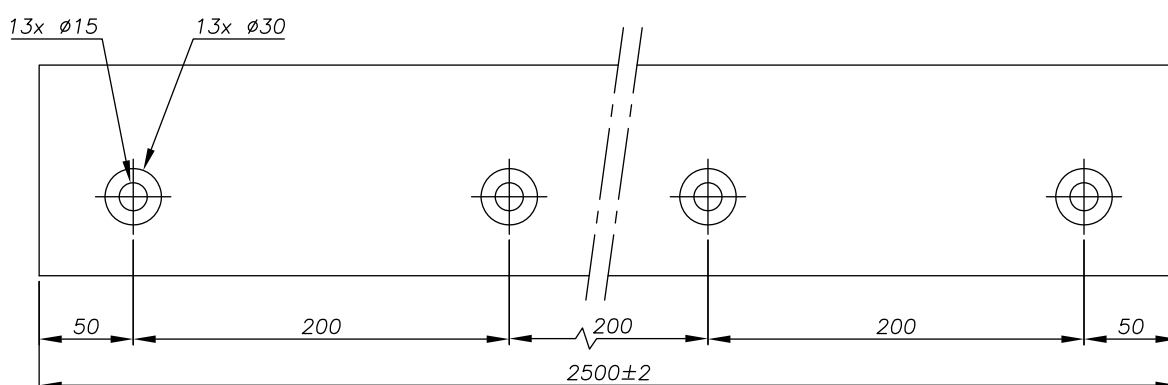
<b>Longueur</b>	2 500 mm / 5 000 mm (sur demande)
<b>Largeur</b>	75 mm
<b>Hauteur du profil</b>	112 mm
<b>Matériau</b>	Aluminium
<b>Type d'application</b>	Privée
<b>Type de montage</b>	Latéral
<b>Épaisseur du verre</b>	12 > 25.52 mm
<b>Hauteur du garde-corps</b>	Standard : 1 100 mm <b>Hauteur différente sur demande</b>
<b>Finition du profil</b>	Aluminium brut, anodisé, effet Inox brossé, RAL
<b>Fixation du profil</b>	Tous les 200 mm en fonction des caractéristiques de votre projet.



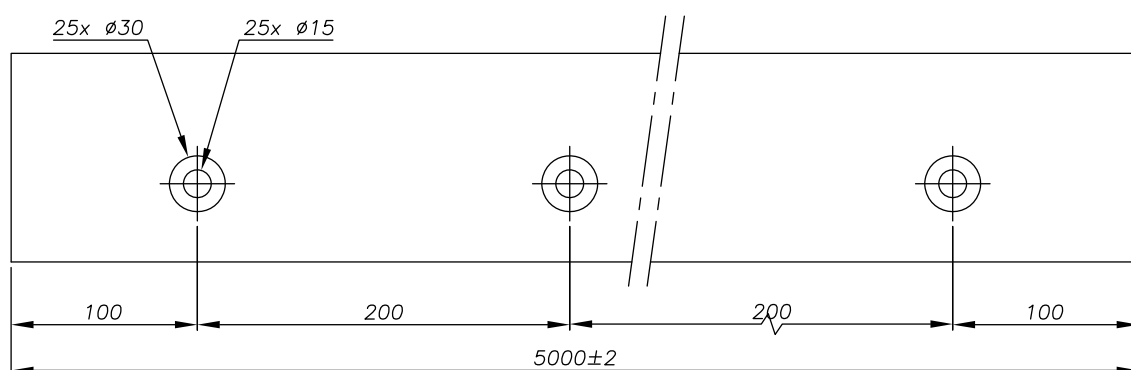
**POUR PLUS D'INFORMATIONS SUR LA FIXATION DU PROFIL :**  
consultez notre guide performance par pays  
ou l'Avis Technique du profil.

PLANS TECHNIQUES

► 2 500 mm - Référence 0070RAIL33



► 5 000 mm - Référence 0070RAIL43 (sur demande)



DRAINAGE & DILATATION

Pour plus de détails, **notre catalogue (p 50)**