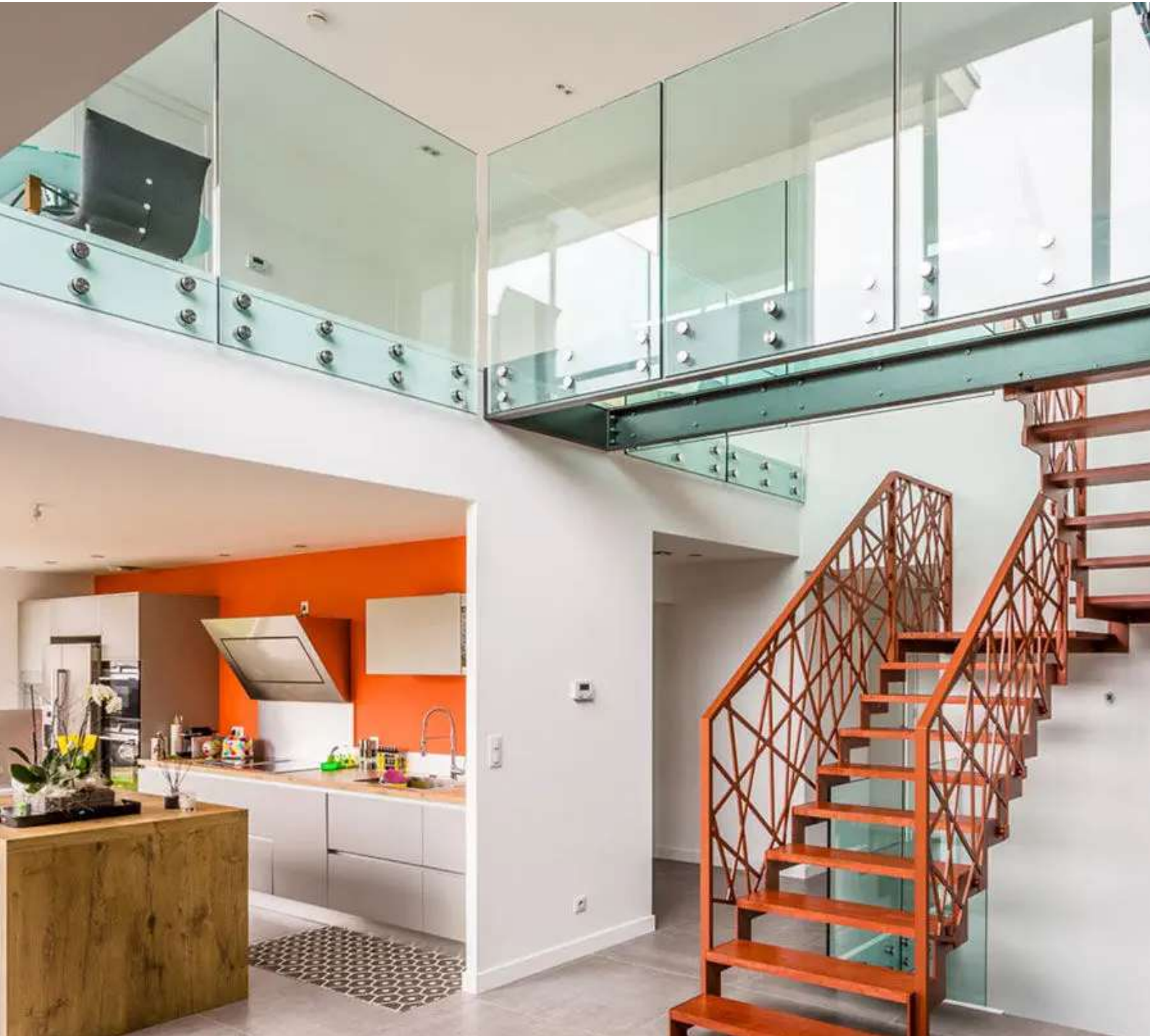




LE GARDE CORPS EN VERRE

ALLIEZ LA SÉCURITÉ À L'INVISIBLE



**GARDE-CORPS POSE SUR ENTRETOISE
POINTS NEZ DE DALLE**

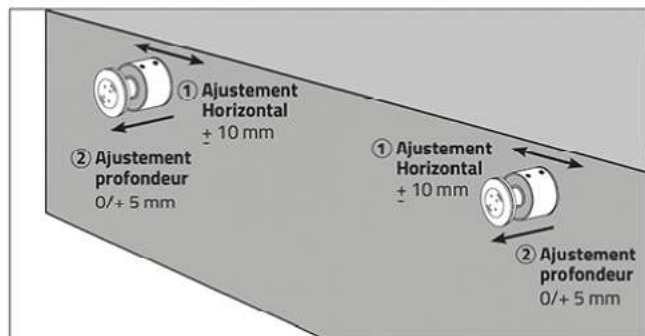


POINTS NEZ DE DALLE

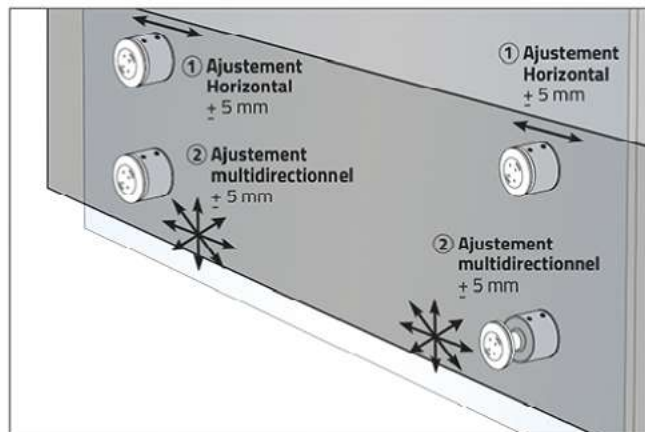
Réf. 000110

KG
250

AVANT LA POSE DU VERRE



APRÈS LA POSE DU VERRE



CARACTÉRISTIQUES TECHNIQUES

SPÉCIFICITÉ

Double système d'ajustement du verre

Diamètre	50 mm
Hauteur	40 mm
Poids	465 gr
Matière	Inox 304 & 316
Serrage vis du verre	Monolithique trempé = Mini 15 N.m Feuilleté trempé = 10 N.m
Type de verre	Verre Feuilleté - trempé type 8/8, 10/10, 12/12 ou 15/15 suivant configuration
Visserie	Vis tête cylindrique $\phi 12$. Cheville à définir en fonction de la nature de la dalle ou du support. Hors fourniture SADEV
Vis pour le verre	Cylindrique $\phi 50$
Dimensions de verre validées	Hauteur 1 260 mm Longueur 1 000 à 1 400 mm
Épaisseur du verre	17,52 mm 21,52 mm 25,52 mm 31,52 mm

CERTIFICATIONS

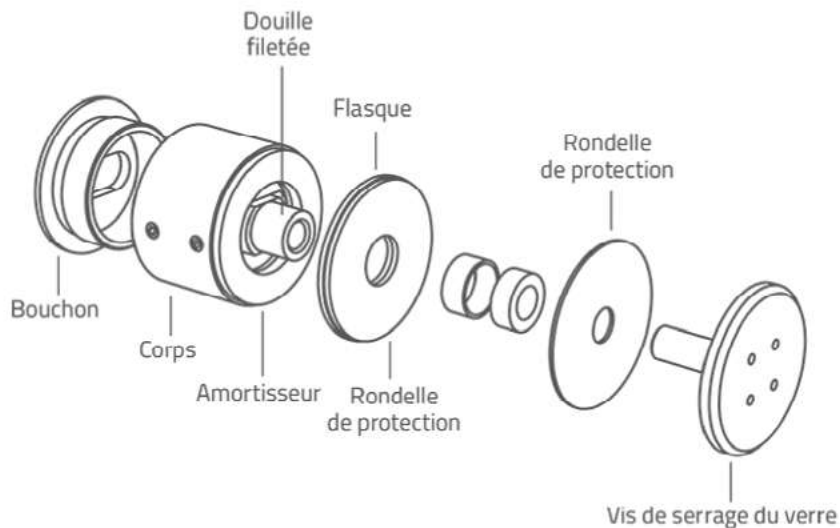
Avis Technique avec AGC n° 2/15-1670

Rapport d'essai N° BEB1.9.4027-9

Rapport d'essai N° BEB1.9.4027-15

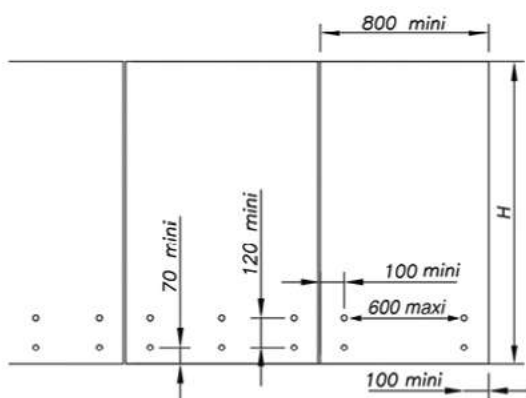
Rapport d'essai N° BEB1.9.4027-16



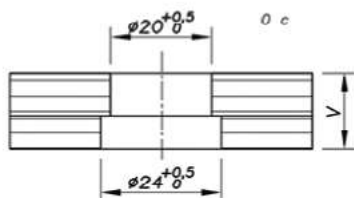


PLANS TECHNIQUES

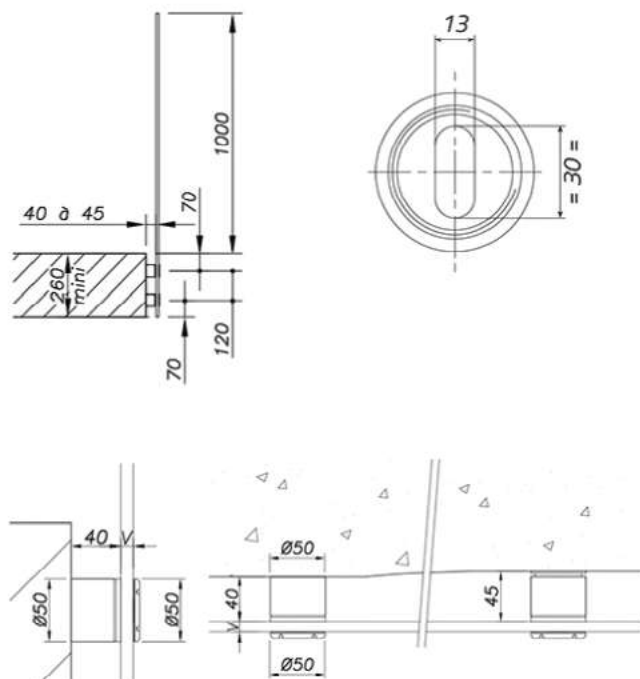
PERÇAGE DU VERRE



Cette configuration présente les cotes et la disposition des pièces pour réaliser un Garde corps avec des points de fixation en nez de dalle. Pensez à commander les chevilles et les vis de fixation $\varnothing 12$ pour les points de fixation. SADEV ne fournit pas ces éléments car ils dépendent de la structure dans laquelle ils vont être fixés.



ENCOMBREMENT



FINITIONS

Inox brossé
Réf. 000110



Noir
Réf. 000110N



Cuivré
Réf. 000110CU



Cuivré brossé
Réf. 000110CU-B



Champagne
Réf. 000110CH



Champagne brossé
Réf. 000110CH-B



Doré
Réf. 000110OR



Doré brossé
Réf. 000110OR-B

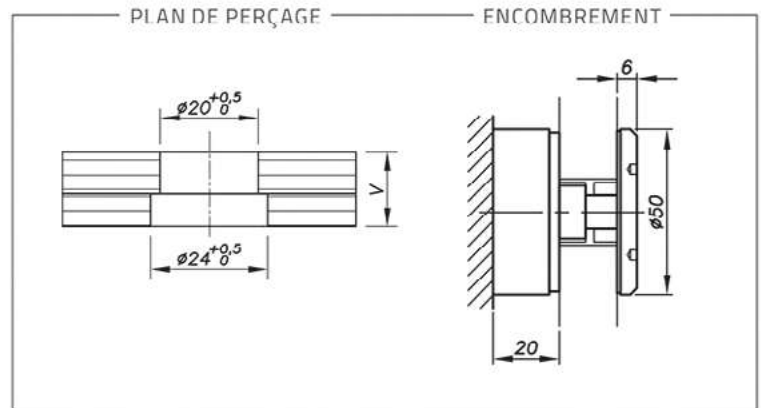




POINTS NEZ DE DALLE- Hauteur 30 mm
Réf. 000130

CARACTÉRISTIQUES TECHNIQUES

SPÉCIFICITÉ		Sans ajustement	
Diamètre	50 mm		
Hauteur	30 mm		
Référence	Matière	Épaisseur du verre	
000130	Inox 304	17.52 > 21.52 mm	
000130A4	Inox 316	22 > 25.52 mm	



POINTS NEZ DE DALLE- Hauteur 20 mm
Réf. 000120



Finition noir

CARACTÉRISTIQUES TECHNIQUES

SPÉCIFICITÉ		Sans ajustement	
Diamètre	50 mm		
Hauteur	20 mm		
Référence	Matière	Épaisseur du verre	
000120	Inox 304	17.52 > 21.52 mm	
000120-25	Inox 304	22 > 25.52 mm	
000120N	Inox 304 Finition noir	17.52 > 21.52 mm	
000120A4	Inox316	17.52 > 21.52 mm	

