

MONTAGE LATÉRAL

PROFIL  
**7031R**



ÉPAISSEUR DE VERRE  
**12 > 25.52 mm**



APPLICATION | **PRIVÉE** | **PUBLIQUE** |

COMPATIBILITÉ DES CALES  
**One Side & Double Side**



FINITIONS POSSIBLES



**01**  
Aluminium  
anodisé



**02**  
Effet  
inox brossé



**03**  
RAL

RÉGLAGE DU VERRE  
**+ ou - 15 mm**

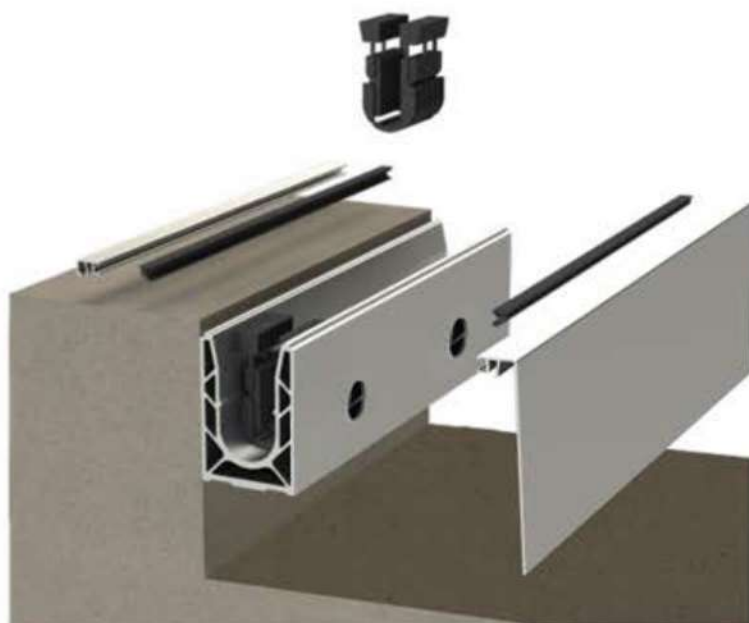


**AVIS TECHNIQUE**

2.1/15-1673-2.0

Retrouvez tous les éléments compatibles  
avec le **PROFIL 7031R** dans la partie

**CALES, CAPOTS & ACCESSOIRES > p.96**



# MONTAGE LATÉRAL PROFIL 7031R

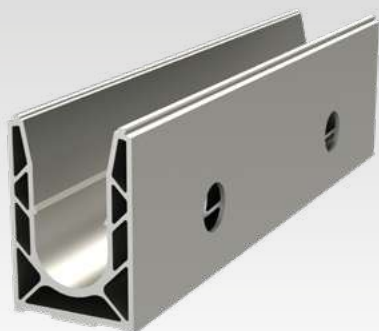


ÉPAISSEUR DE VERRE  
12 > 25.52 mm

► Référence **0070RAIL31R**

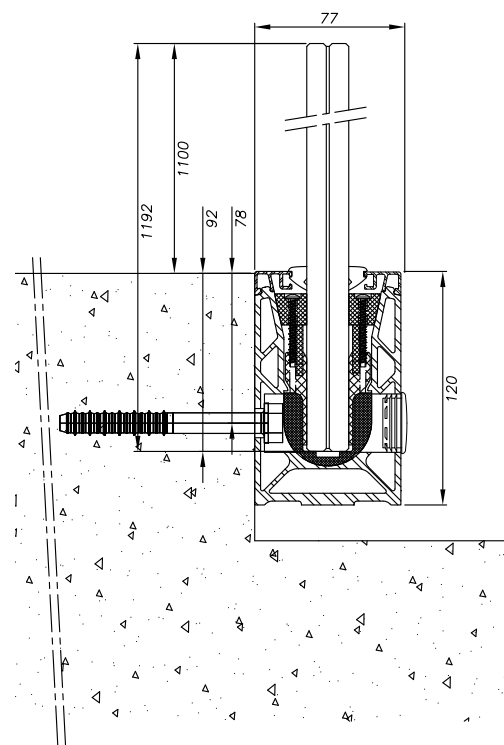


PROFIL DÉDIÉ  
Intérieur d'acrotère



## CARACTÉRISTIQUES TECHNIQUES

Longueur	2 500 mm / 5 000 mm
Largeur	75 mm
Hauteur du profil	112 mm
Matériau	Aluminium
Type d'application	Privée / publique
Type de montage	Latéral inversé
Épaisseur du verre	12 > 25.52 mm
Hauteur du garde-corps	1 100 mm
Finition du profil	Aluminium anodisé, effet inox brossé, RAL
Fixation du profil	Tous les 200 mm en fonction des caractéristiques de votre pro- jet.

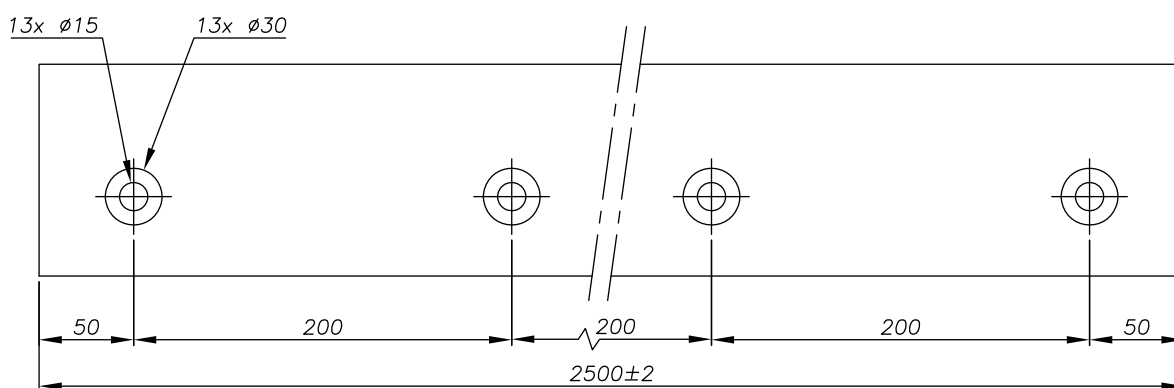


**POUR PLUS D'INFORMATIONS SUR  
LA FIXATION DU PROFIL :**  
consultez notre guide de performance  
par pays ou l'Avis Technique du profil.

## PLANS TECHNIQUES

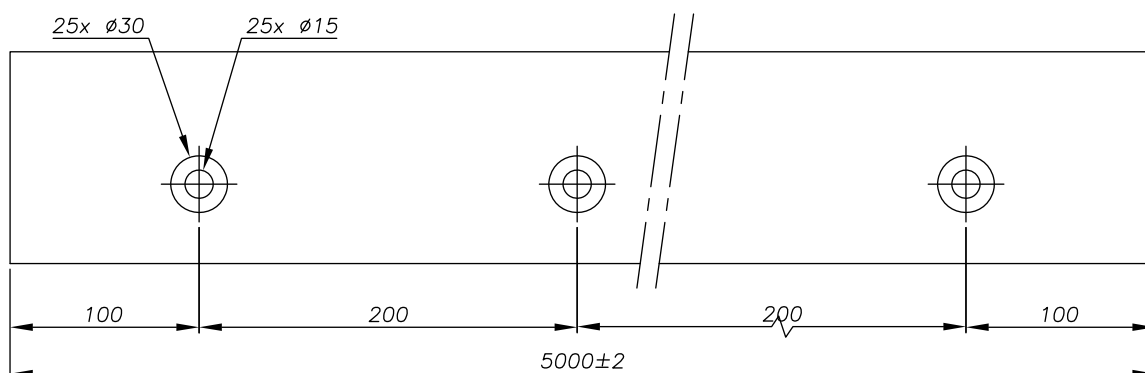
### ► 2 500 mm - Référence 0070RAIL31R

### ► 2 500 mm - Profil non percé - Référence 0070RAIL204



### ► 5 000 mm - Référence 0070RAIL41R

### ► 5 000 mm - Profil non percé - Référence 0070RAIL504



## DRAINAGE & DILATATION

Pour plus de détails, consultez la page 80.