



PINCE INO[®] SQUARE

Usage individuel ou collectif

UN DESIGN COMPACT

Il a été pensé pour être le plus compact possible, et se différencie par son design carré.

SYSTÈME DE RÉGLAGE DU VERRE À L'INSTALLATION

Le INO SQUARE est le seul spigot sur le marché à proposer un réglage de l'alignement du verre aussi facile lors de l'installation !

PROTECTION CONTRE LA CORROSION

L'aluminium qui compose ce produit a été sélectionné pour ses performances anticorrosion.



**PINCE
INO SQUARE**
Épaisseur de verre :
11.8 > 21.9 mm



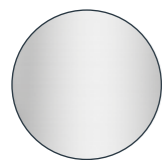
KIT PINCE INO® SQUARE

CARACTÉRISTIQUES TECHNIQUES

Largeur (vue de face)	72 mm
Largeur (vue de profil)	95 mm max. suivant l'épaisseur du verre
Hauteur	146 mm
Matériaux	Capot : aluminium Support : aluminium anodisation 25 µm
Type d'application	Barrières de protection de piscine privée/publique
Type de montage	Fixation au sol
Épaisseur du verre	11.8 > 21.9 mm
Hauteur du verre	La norme recommande que la hauteur minimale entre le haut du point d'appui et le haut de la barrière (ici du verre) soit toujours supérieure ou égale à 1100 mm.
Finitions	Aluminium anodisé naturel, effet inox brossé (sur demande), RAL (sur demande).
Entraxe de perçage entre INO	800 mm

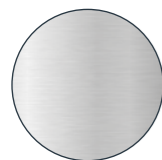
CERTIFICATIONS

Nos dispositifs de maintien sont testés suivant la norme française NFP-90-306.



ALUMINIUM

Résistant à la corrosion
(code : 01)



FINITION BROSSÉ

Haute résistance à la corrosion.
(code : 02)



FINITION RAL

(code : 03)

POSEZ. C'EST RÉGLÉ ! PRÊT À PROFITER

+ ou -
15 mm

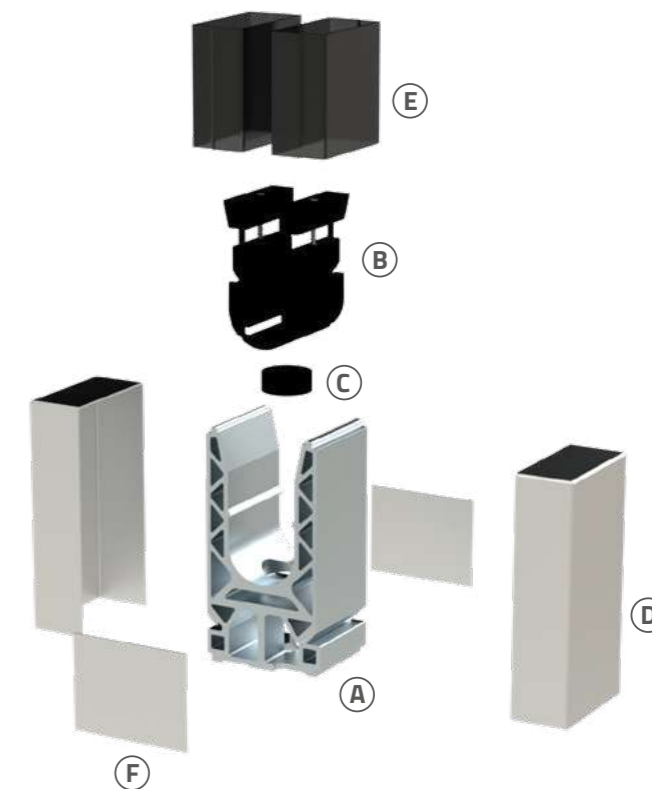
Réduction du temps de pose :
Le INO SQUARE conserve les avantages de pose de nos systèmes, avec un réglage de l'alignement du verre lors de la pose.

KIT PINCE INO® SQUARE

Chaque kit contient :

- Ⓐ une base en aluminium ;
- Ⓑ un centreur de cale ;
- Ⓒ une cale ;
- Ⓓ une paire de capots ;
- Ⓔ un support de capot adhésivé ;
- Ⓕ un cache base.

Fixation (non inclus dans le kit en option)



Chaque kit correspond à une plage d'épaisseur de verre spécifique.

KIT VERRE 6.6 OU 12 mm

Ép. de verre : 11.8 > 14.2 mm
Réf. : 0081INO500-0606

KIT VERRE 15 mm

Ép. de verre : 13.6 > 16.3 mm
Réf. : 0081INO500-15

KIT VERRE 8.8

Ép. de verre : 16.4 > 18.5 mm
Réf. : 0081INO500-0808

KIT VERRE 10.10

Ép. de verre : 19.5 > 21.9 mm
Réf. : 0081INO500-1010

Lors de vos commandes, précisez la finition que vous souhaitez obtenir sur votre produit.
Ex. : kit 0081INO500-0606 avec une finition anodisé naturel 01 = 0081INO500-0606-01.

PLANS TECHNIQUES

ENCOMBREMENT

