

MONTAGE SOL

PROFIL 0970

ÉPAISSEUR DE VERRE
12.4 > 21.6 mm



APPLICATION | PRIVÉE | PUBLIQUE |

FINITIONS POSSIBLES



01
Aluminium
anodisé



03
RAL



03B
RAL
NOIR



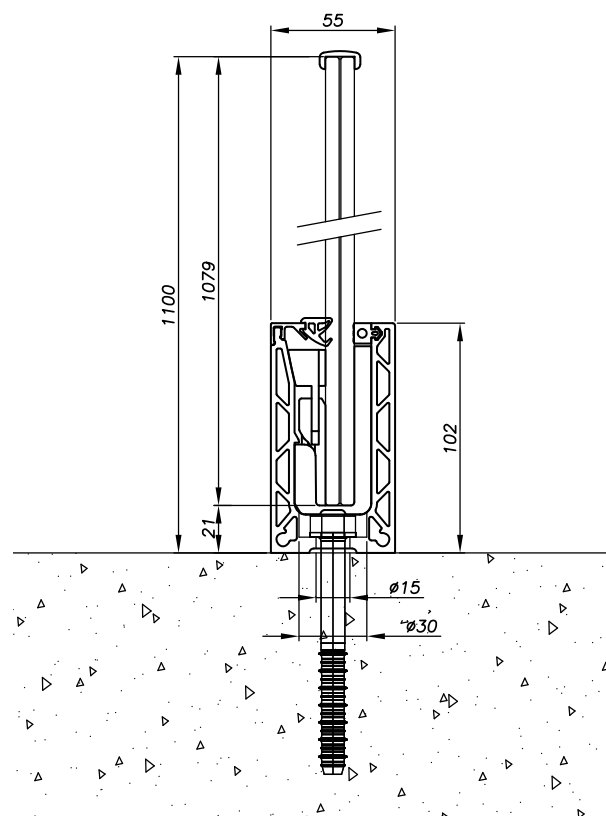
AVIS TECHNIQUE

2.1-22-1830-V1



CARACTÉRISTIQUES TECHNIQUES

Longueur	3 000 mm (0090SF-R70) 6 000 mm (0090SF-R80)
Largeur	55 mm
Hauteur du profil	102 mm
Matériau	Aluminium anodisé 20 µm
Type d'application	Privée / publique
Type de montage	Sol, acrotère
Épaisseur du verre	Feuilleté : 6.6 (12.4 > 13.9 mm) 8.8 (16.2 > 17.6 mm) 10.10 (21.2 > 21.6 mm)
Hauteur du garde-corps	1 100 mm
Finition du profil	Aluminium anodisé Nuancier RAL - Noir
Fixation du profil	Tous les 300 mm



CERTIFICATIONS



CALE ONE SIDE FIXE

Verres : 6.6

Épaisseur de verre : 12.4 > 13.9
Réf. : 009OSF-K12-0606

Verres : 8.8

Épaisseur de verre : 16.2 > 17.6
Réf. : 009OSF-K12-0808

Verres : 10.10

Épaisseur de verre : 20.2 > 21.6
Réf. : 009OSF-K12-1010

JOINT DE CAPOT

À CLIPPER



Réf. : 009JC0809A-N



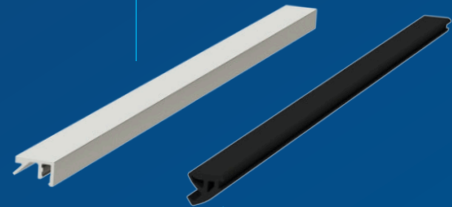
Réf. : 009JC0309A-N



CAPOT HAUT

Réf. : 009OSF-C310
Longueur : 3 m

Réf. : 009OSF-C610
Longueur : 6 m



JOINT DE CAPOT

À BOURRER

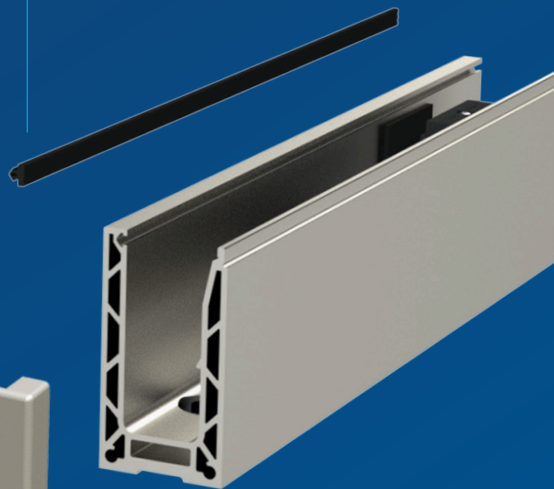
Verres : 06.06
Réf. : 009JOINT0606

Verres : 08.08
Réf. : 009JOINT0808

Verres : 10.10
Réf. : 009JOINT1010

EMBOUT D'EXTRÉMITÉ

Réf. : 009OSF-CEC01



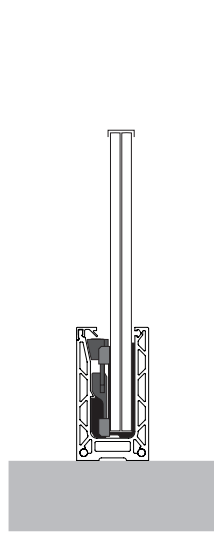
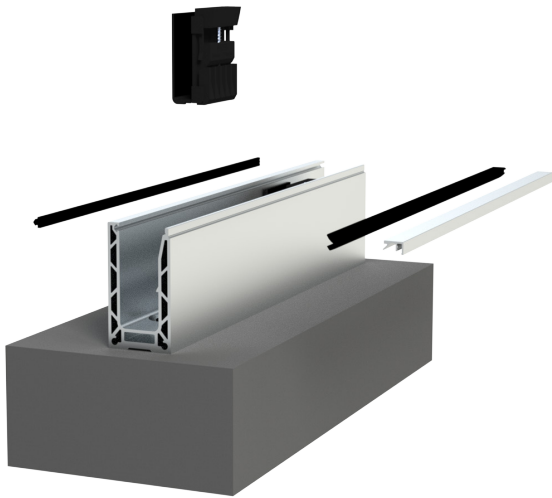
CUSTOMISEZ VOS FINITIONS



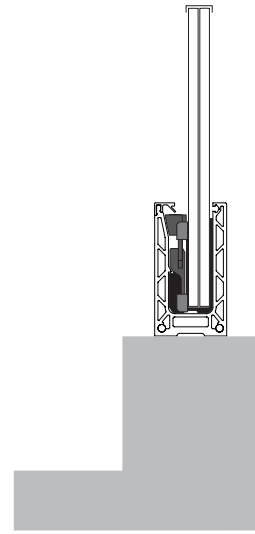
ALUMINIUM ANODISÉ
Code : 01



RAL
Code : 03



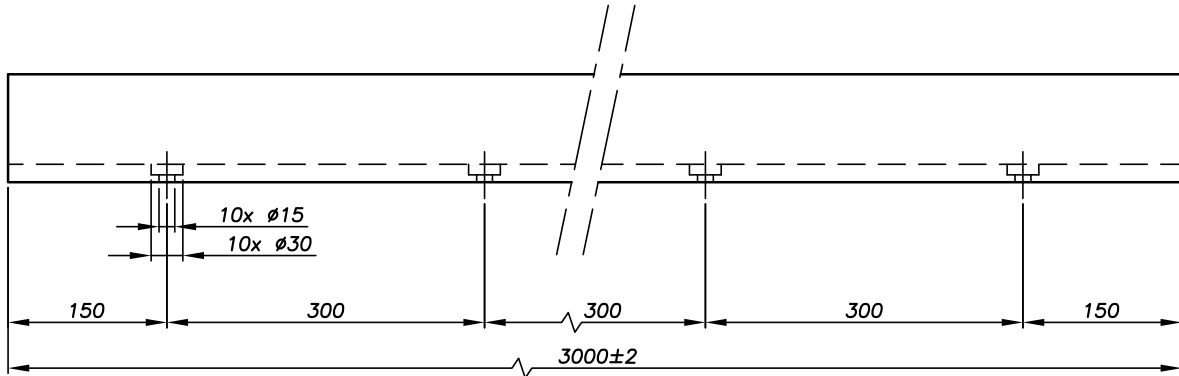
MONTAGE AU SOL



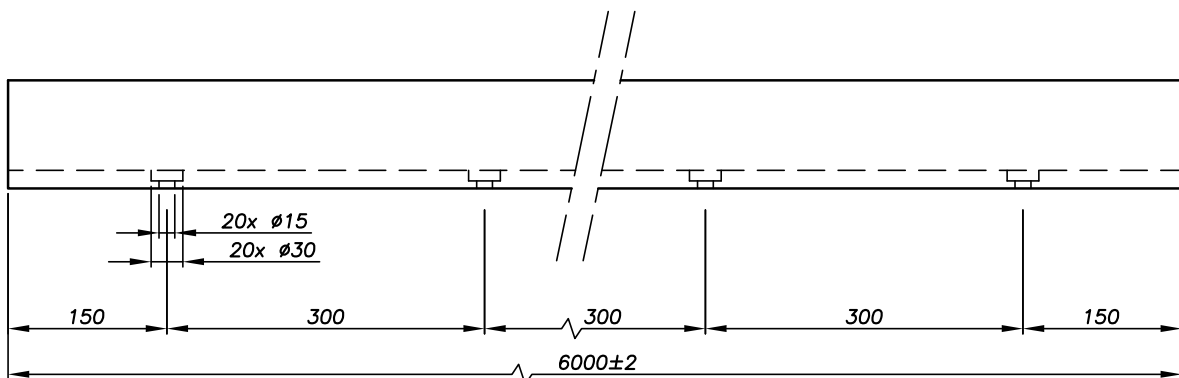
MONTAGE SUR ACROTÈRE

PLANS TECHNIQUES

► 3 000 mm - Référence 0090SF-R70



► 6 000 mm - Référence 0090SF-R80



MONTAGE ENCASTRÉ

PROFIL 0970

ÉPAISSEUR DE VERRE
12.4 > 21.6 mm



APPLICATION | PRIVÉE | PUBLIQUE |

FINITIONS POSSIBLES



01
Aluminium
anodisé



03
RAL



03B
RAL
NOIR



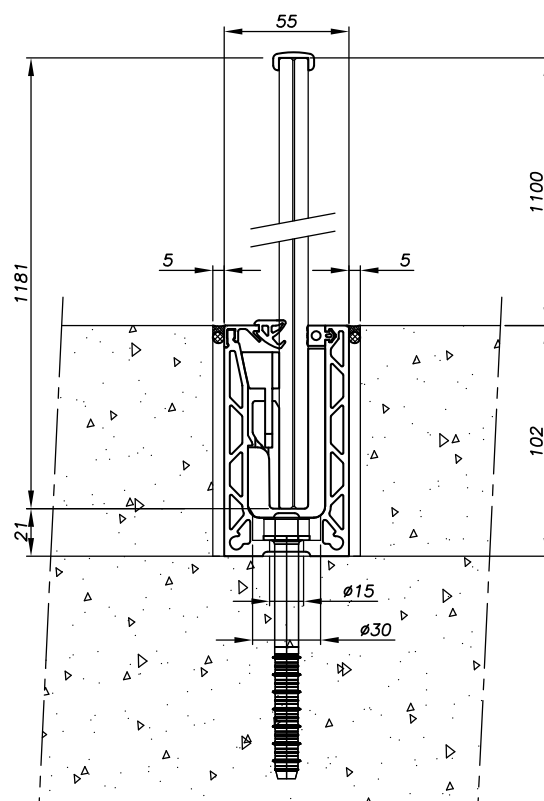
AVIS TECHNIQUE

2.1-22-1830-V1



CARACTÉRISTIQUES TECHNIQUES

Longueur	3 000 mm (0090SF-R70) 6 000 mm (0090SF-R80)
Largeur	55 mm
Hauteur du profil	102 mm
Matériau	Aluminium anodisé 20 µm
Type d'application	Privée / publique
Type de montage	Encastré
Épaisseur du verre	Feuilleté : 6.6 (12.4 > 13.9 mm) 8.8 (16.2 > 17.6 mm) 10.10 (21.2 > 21.6 mm)
Hauteur du garde-corps	1 100 mm
Finition du profil	Aluminium anodisé Nuancier RAL - Noir
Fixation du profil	Tous les 300 mm



CERTIFICATIONS



sadev.com



CALE ONE SIDE FIXE

Verres : 6.6

Épaisseur de verre : 12.4 > 13.9
Réf. : 009OSF-K12-0606

Verres : 8.8

Épaisseur de verre : 16.2 > 17.6
Réf. : 009OSF-K12-0808

Verres : 10.10

Épaisseur de verre : 20.2 > 21.6
Réf. : 009OSF-K12-1010

JOINT DE CAPOT

À CLIPPER



Réf. : 009JC0809A-N



Réf. : 009JC0309A-N



CAPOT HAUT

Réf. : 009OSF-C310
Longueur : 3 m

Réf. : 009OSF-C610
Longueur : 6 m

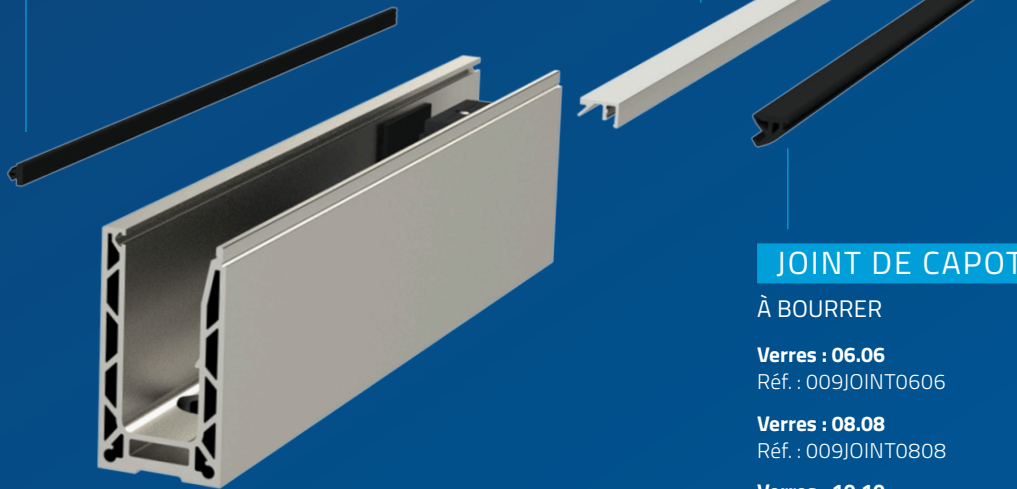
JOINT DE CAPOT

À BOURRER

Verres : 06.06
Réf. : 009JOINT0606

Verres : 08.08
Réf. : 009JOINT0808

Verres : 10.10
Réf. : 009JOINT1010



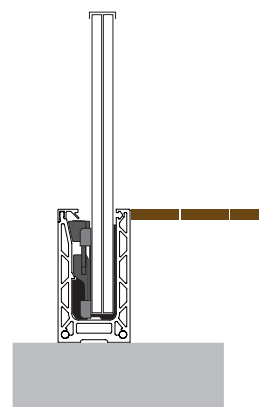
CUSTOMISEZ VOS FINITIONS



ALUMINIUM ANODISÉ
Code : 01



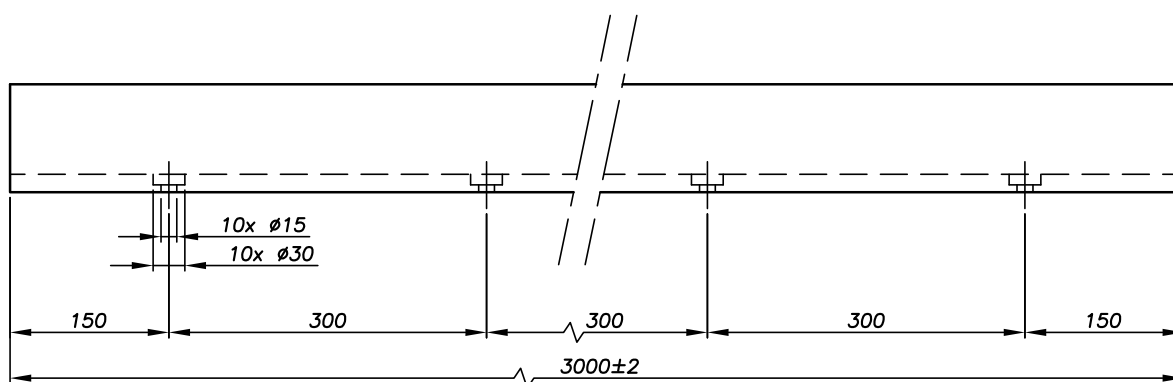
RAL
Code : 03



MONTAGE ENCASTRÉ

PLANS TECHNIQUES

► 3 000 mm - Référence 0090SF-R70



► 6 000 mm - Référence 0090SF-R80

