

MONTAGE LATÉRAL

PERFORMANCE

3 kN

PROFIL
7031R



ÉPAISSEUR DE VERRE
12 > 25.52 mm



APPLICATION | PRIVÉE | PUBLIQUE |

COMPATIBILITÉ DES CALES
One Side & Double Side



FINITIONS POSSIBLES



01
Aluminium
anodisé



02
Effet
inox brossé



03
RAL

RÉGLAGE DU VERRE
+ ou - 15 mm

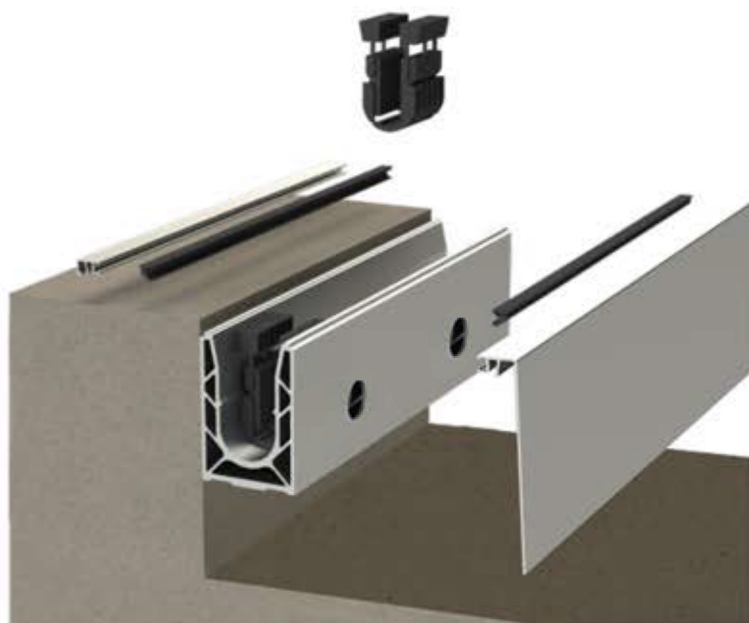


AVIS TECHNIQUE

2.1/15-1673-2.0

Retrouvez tous les éléments compatibles
avec le **PROFIL 7031R** dans la partie

CALES, CAPOTS & ACCESSOIRES > p.96



MONTAGE LATÉRAL PROFIL 7031R

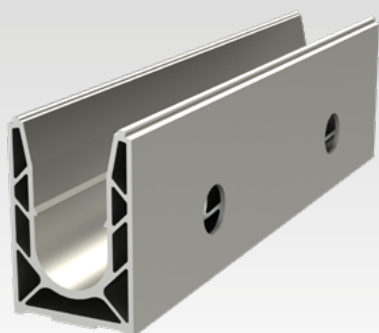


ÉPAISSEUR DE VERRE
12 > 25.52 mm

► Référence **0070RAIL31R**

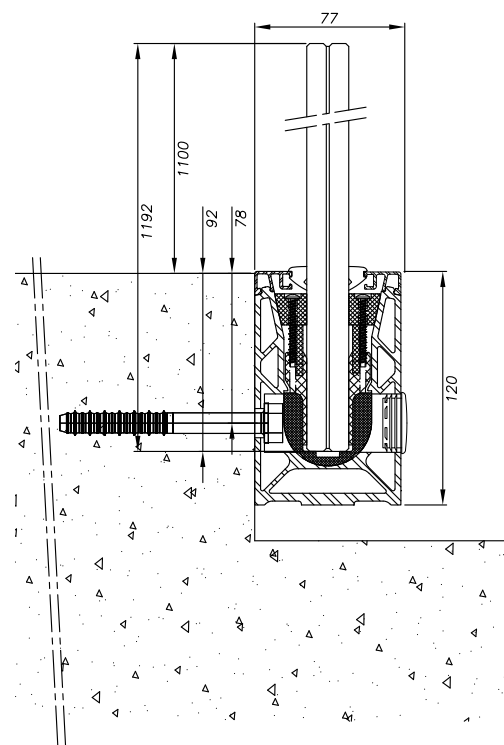


PROFIL DÉDIÉ
Intérieur d'acrotère



CARACTÉRISTIQUES TECHNIQUES

Longueur	2 500 mm / 5 000 mm
Largeur	75 mm
Hauteur du profil	112 mm
Matériau	Aluminium
Type d'application	Privée / publique
Type de montage	Latéral inversé
Épaisseur du verre	12 > 25.52 mm
Hauteur du garde-corps	1 100 mm
Finition du profil	Aluminium anodisé, effet inox brossé, RAL
Fixation du profil	Tous les 200 mm en fonction des caractéristiques de votre pro- jet.

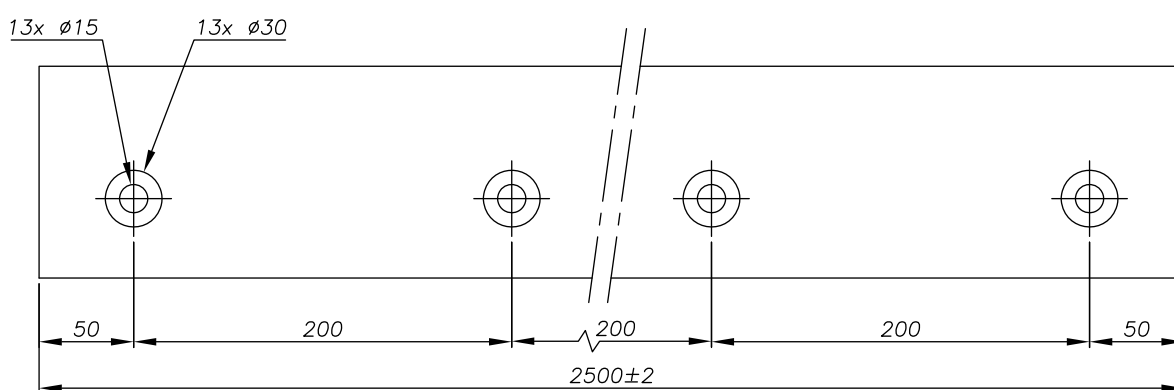


**POUR PLUS D'INFORMATIONS SUR
LA FIXATION DU PROFIL :**
consultez notre guide de performance
par pays ou l'Avis Technique du profil.

PLANS TECHNIQUES

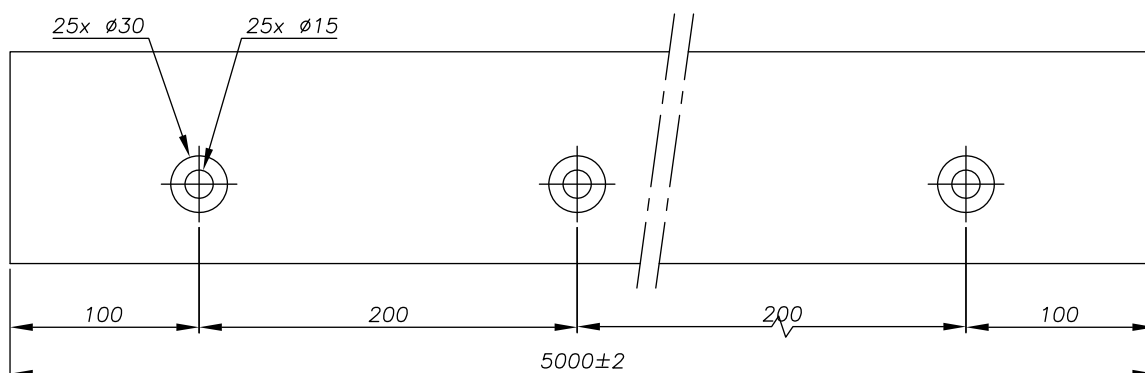
► 2 500 mm - Référence 0070RAIL31R

► 2 500 mm - Profil non percé - Référence 0070RAIL204



► 5 000 mm - Référence 0070RAIL41R

► 5 000 mm - Profil non percé - Référence 0070RAIL504



DRAINAGE & DILATATION

Pour plus de détails, consultez la page 80.