

MONTAGE LATÉRAL

# PROFIL 7013



ÉPAISSEUR DE VERRE  
12 > 25.52 mm



APPLICATION | **PRIVÉE** | **PUBLIQUE** |

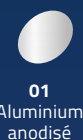
COMPATIBILITÉ DES CALES  
**One Side & Double Side**



FINITIONS POSSIBLES



**00**  
Aluminium  
brut



**01**  
Aluminium  
anodisé

RÉGLAGE DU VERRE  
+ ou - 15 mm

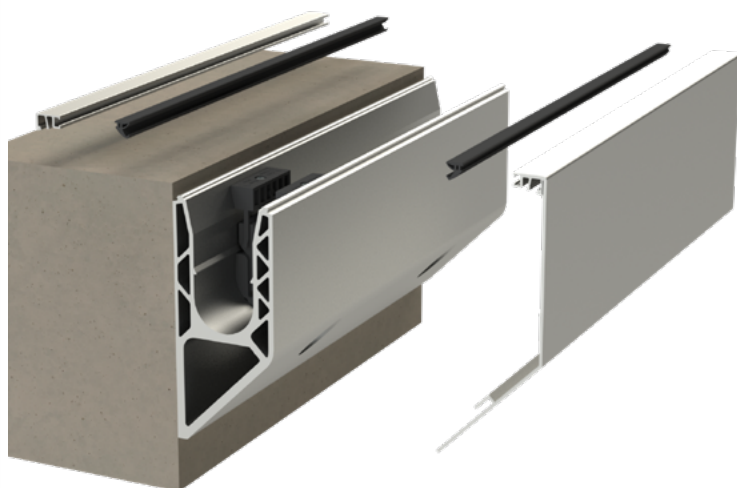


## AVIS TECHNIQUE

2.1/15-1673-2.0

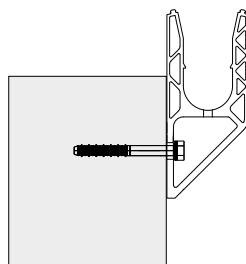
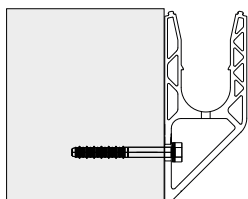
Retrouvez tous les éléments compatibles  
avec le **PROFIL 7013** dans la partie

**CALES, CAPOTS & ACCESSOIRES** > p.96



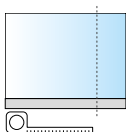
► Référence **0070RAIL13**

## USAGE TYPE

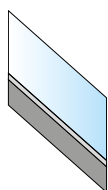


MONTAGE LATÉRAL  
FIXATION DÉPORTÉE

## DIFFÉRENTES SPÉCIFICITÉS



SUR MESURE



RAMPANT



GRANDE HAUTEUR

## AVIS TECHNIQUE ET CERTIFICATION INTERNATIONALE

Solutions testées conformément aux différentes réglementations par pays 

à retrouver dans le guide de performance par pays.

# MONTAGE LATÉRAL PROFIL 7013



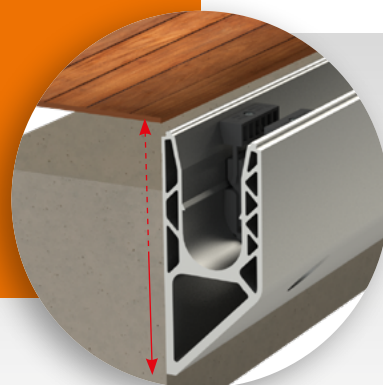
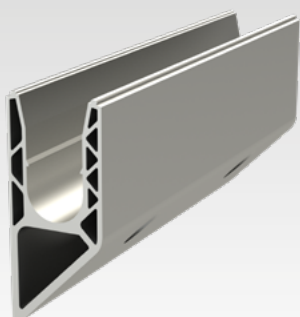
ÉPAISSEUR DE VERRE  
12 > 25.52 mm

► Référence **0070RAIL13**

 **AVIS  
TECHNIQUE**  
2.1/15-1673-2.0

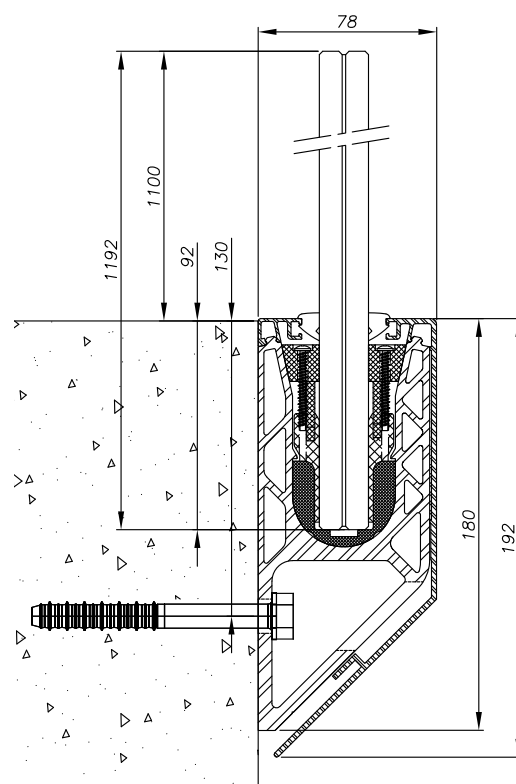


DISTANCE  
IMPORTANTE  
par rapport  
au bord de dalle



## CARACTÉRISTIQUES TECHNIQUES

Longueur	2 500 mm/5 000 mm (sur de-
Largeur	75 mm
Hauteur du profil	172 mm
Matériau	Aluminium
Type d'application	Privée / publique
Type de montage	Latéral fixation déportée
Épaisseur du verre	12 > 25.52 mm
Hauteur du garde-corps	Standard : 1 500 mm
Finition du profil	Aluminium anodisé, brute
Fixation du profil	Tous les 200 à 400 mm en fonction des caractéristiques de votre pro-

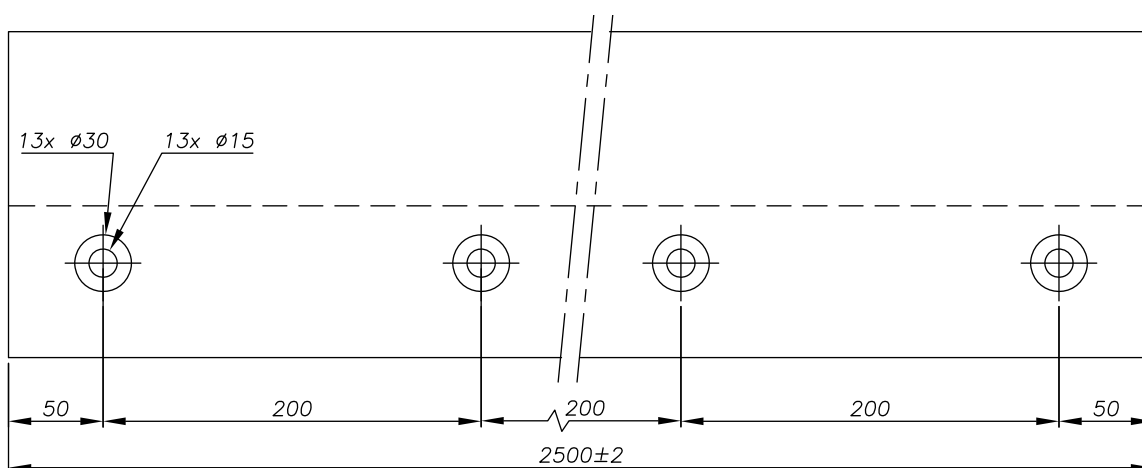


**POUR PLUS D'INFORMATIONS SUR  
LA FIXATION DU PROFIL :**  
consultez notre guide de performance  
par pays ou l'Avis Technique du profil.

## PLANS TECHNIQUES

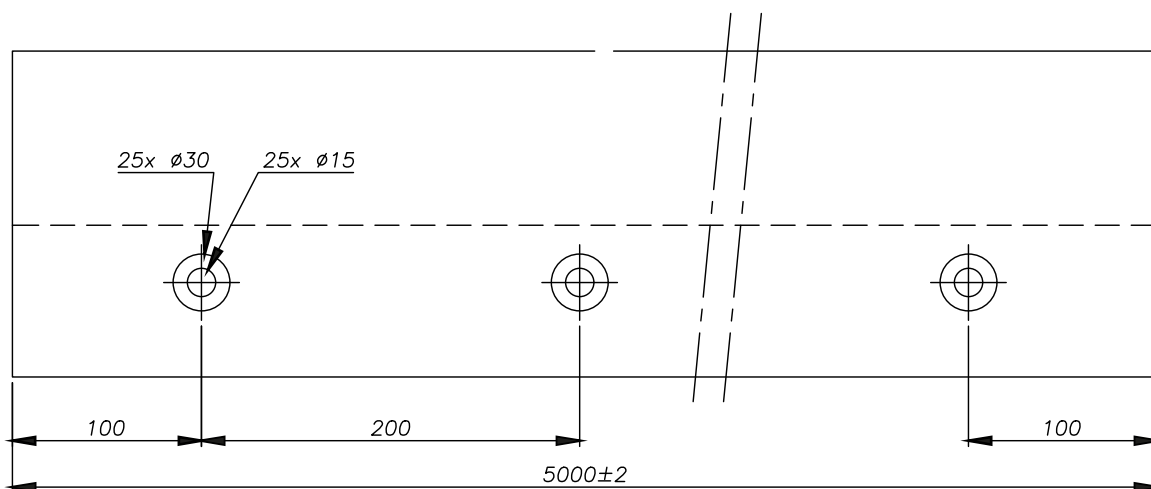
### ► 2 500 mm - Référence 0070RAIL13

### ► 2 500 mm - Profil non percé - Référence 0070RAIL203



### ► 5 000 mm - Référence 0070RAIL23 (sur demande)

### ► 5 000 mm - Profil non percé - Référence 0070RAIL503 (sur demande)



## DRAINAGE & DILATATION

Pour plus de détails, consultez la page 80.