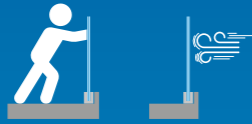


MONTAGE SOL

PERFORMANCE

3 kN

PROFIL
7017



ÉPAISSEUR DE VERRE
12 > 25.52 mm



APPLICATION | PRIVÉE | PUBLIQUE |

COMPATIBILITÉ DES CALES
One Side & Double Side



FINITIONS POSSIBLES



00
Aluminium
brut



01
Aluminium
anodisé



03
RAL

RÉGLAGE DU VERRE
+ ou - 15 mm



AVIS TECHNIQUE

2.1/15-1673-2.0

Retrouvez tous les éléments compatibles
avec le **PROFIL 7017** dans la partie

CALES, CAPOTS & ACCESSOIRES > p.96

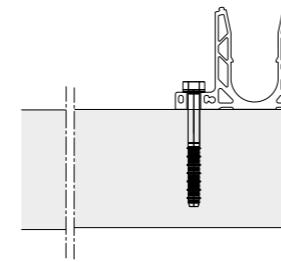


PROFIL 7017

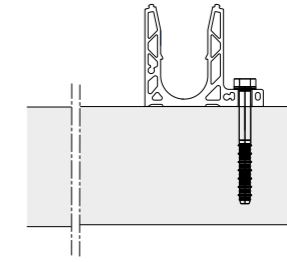
MONTAGE SOL

► Référence **0070RAIL17**

USAGE TYPE

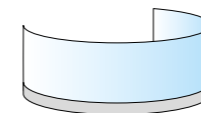


MONTAGE SOL DÉPORTÉ

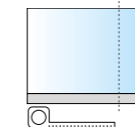


MONTAGE SOL DÉPORTÉ INVERSÉ

DIFFÉRENTES SPÉCIFICITÉS




CINTRÉ



SUR MESURE

AVIS TECHNIQUE ET CERTIFICATION INTERNATIONALE

Solutions testées conformément aux différentes réglementations par pays  à retrouver dans le guide de performance par pays.



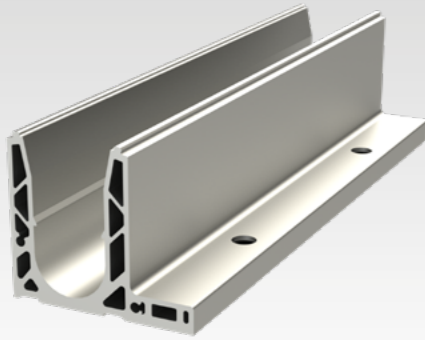
ÉPAISSEUR DE VERRE
12 > 25.52 mm

► Référence 0070RAIL17

AVIS
TECHNIQUE
2.1/15-1673-2.0



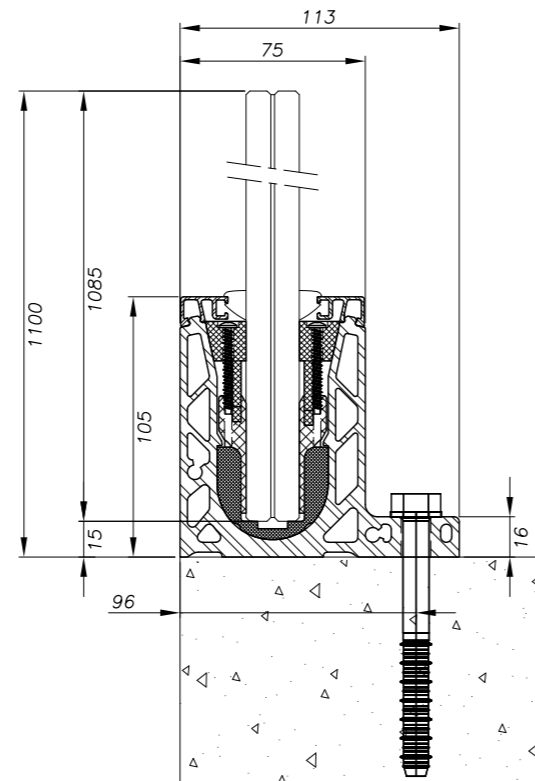
COMPACT
Spécial bord de dalle



CARACTÉRISTIQUES TECHNIQUES

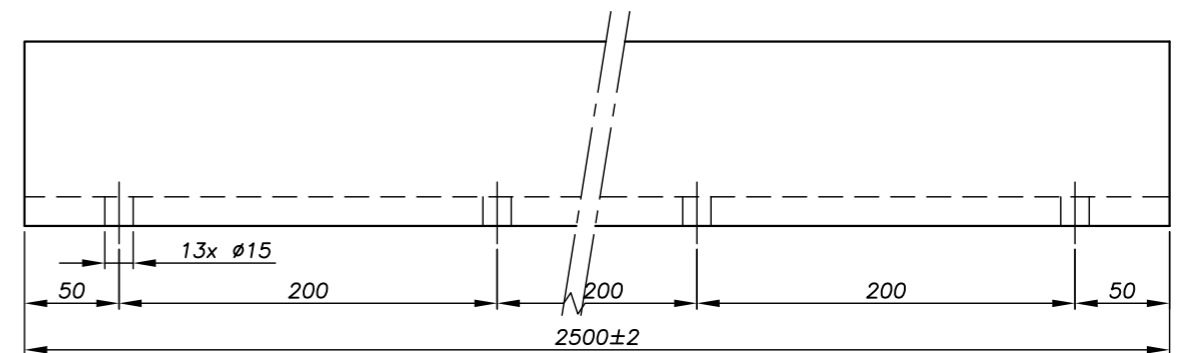
Longueur	2 500 / 5 000 mm (sur demande)
Largeur	113 mm
Hauteur du profil	98 mm
Matériau	Aluminium
Type d'application	Privée / Publique
Type de montage	Sol déporté / Sol déporté inversé
Épaisseur du verre	12 > 25.52 mm
Hauteur du garde-corps	Standard : 1 100 mm hauteur différente sur demande
Finition du profil	Aluminium anodisé, brute, RAL
Fixation du profil	Tous les 400 mm en fonction des caractéristiques de votre projet.

POUR PLUS D'INFORMATIONS SUR
LA FIXATION DU PROFIL :
consultez notre guide performance
par pays ou l'Avis Technique du profil.

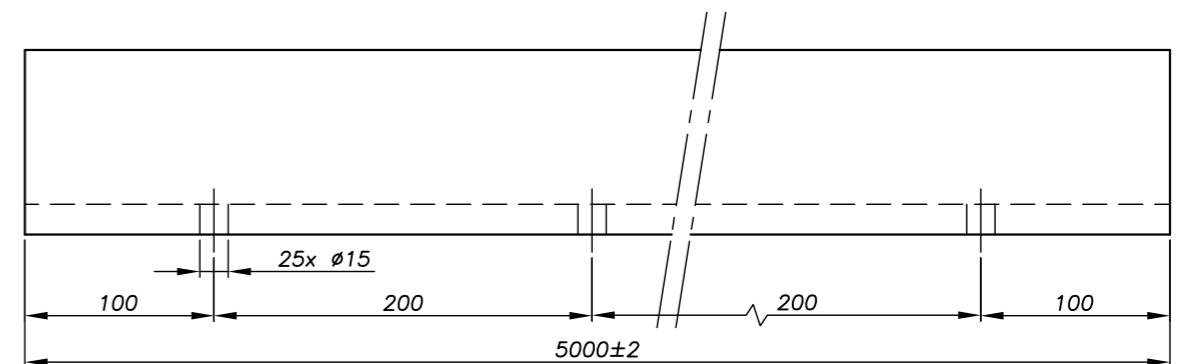


PLANS TECHNIQUES

► 2 500 mm - Référence 0070RAIL17



► 5 000 mm - Référence 0070RAIL27 (sur demande)



DRAINAGE & DILATATION

Pour plus de détails, consultez la page 50