

MONTAGE SOL



PROFIL 8050



ÉPAISSEUR DE VERRE
11.5 > 13.5 mm

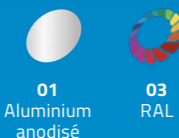


APPLICATION | PRIVÉE |

COMPATIBILITÉ DES CALES
Double Side



FINITIONS POSSIBLES



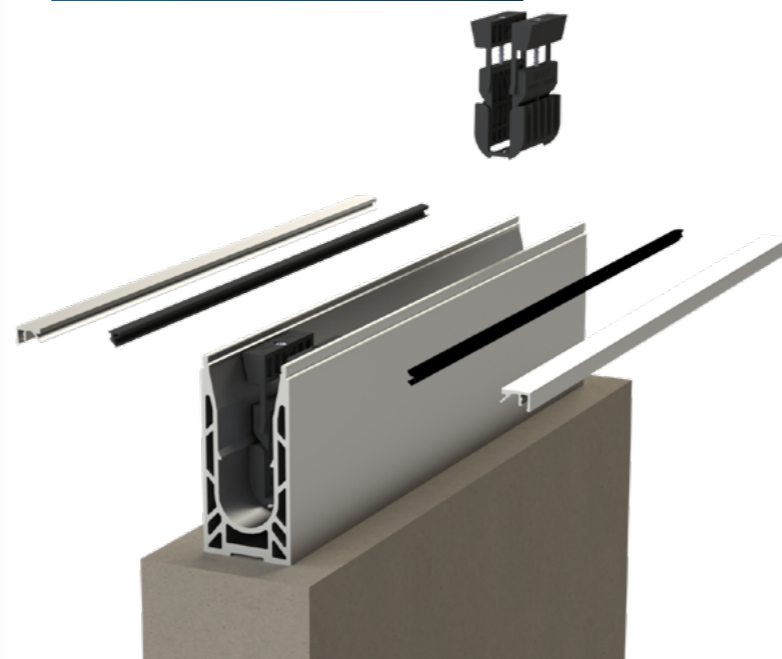
RÉGLAGE DU VERRE
+ ou - 15 mm



AVIS TECHNIQUE 2.1/15-1673-2.0

Retrouvez tous les éléments compatibles avec le **PROFIL 8050** dans la partie

CALES, CAPOTS & ACCESSOIRES > p.96

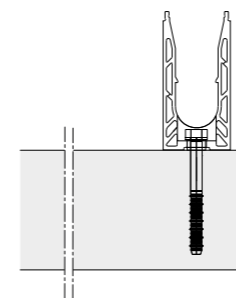


PROFIL 8050

MONTAGE SOL

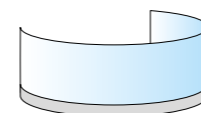
► Référence **0080RAIL50**

USAGE TYPE

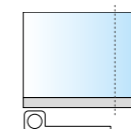


MONTAGE SOL

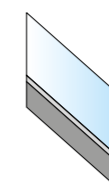
DIFFÉRENTES SPÉCIFICITÉS



CINTRÉ



SUR MESURE



RAMPANT

AVIS TECHNIQUE ET CERTIFICATION INTERNATIONALE

Solutions testées conformément aux différentes réglementations par pays à retrouver dans le guide de performance par pays.

MONTAGE AU SOL PROFIL 8050



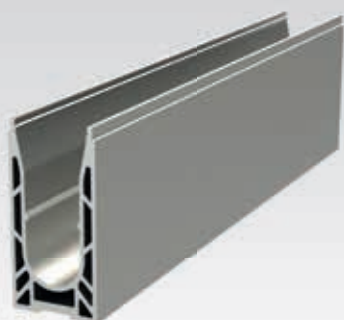
ÉPAISSEUR DE VERRE
11.5 > 13.5 mm

► Référence **0080RAIL50**

 **AVIS
TECHNIQUE**
2.1/15-1673-2.0

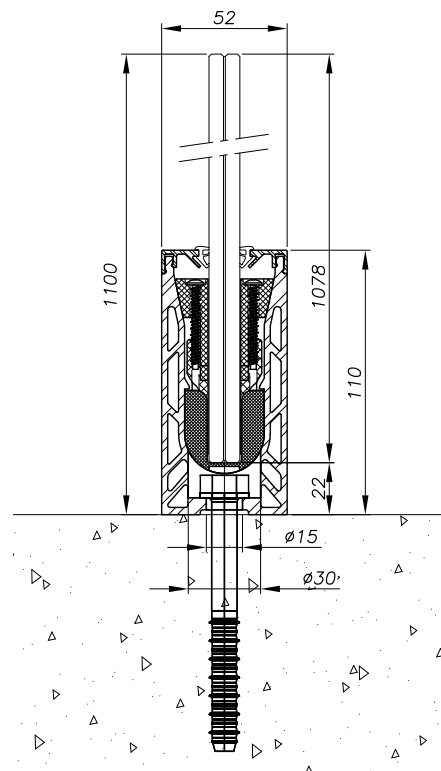


**Homologué
en 6.6 trempé !**



CARACTÉRISTIQUES TECHNIQUES

Longueur	2 500 / 5 000 mm (sur demande)
Largeur	52 mm
Hauteur du profil	107 mm
Matériau	Aluminium
Type d'application	Privée
Type de montage	Sol
Épaisseur du verre	11.5 > 13.5 mm
Hauteur du garde-corps	Standard : 1 100 mm
Finition du profil	Aluminium anodisé, RAL
Fixation du profil	De 200 à 400 mm en fonction des caractéristiques de votre projet.



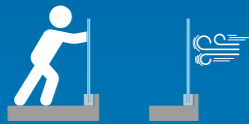
**POUR PLUS D'INFORMATIONS SUR
LA FIXATION DU PROFIL :**
consultez notre guide performance
par pays ou l'Avis Technique du profil.

MONTAGE SOL

PERFORMANCE

3kN

PROFIL
8050



ÉPAISSEUR DE VERRE
11.5 > 13.5 mm



APPLICATION | PRIVÉE | PUBLIQUE |

COMPATIBILITÉ DES CALES
Double Side



FINITIONS POSSIBLES



01
Aluminium
anodisé



03
RAL

RÉGLAGE DU VERRE
+ ou - 15 mm

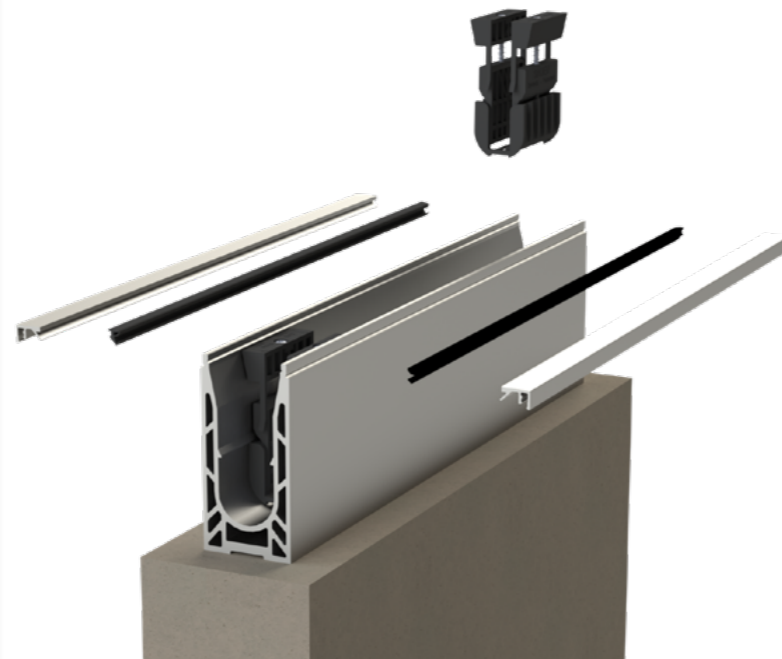


AVIS TECHNIQUE

2.1/15-1673-2.0

Retrouvez tous les éléments compatibles
avec le **PROFIL 8050** dans la partie

CALES, CAPOTS & ACCESSOIRES > p.96

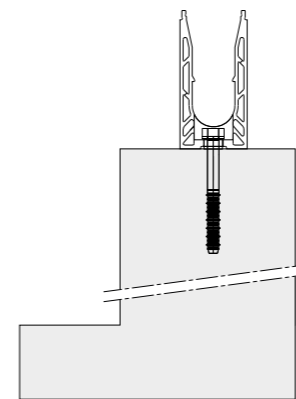


PROFIL 8050

MONTAGE SOL

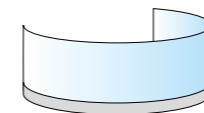
► Référence **0080RAIL50**

USAGE TYPE

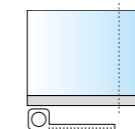


MONTAGE SUR ACROTÈRE

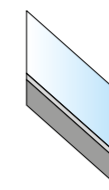
DIFFÉRENTES SPÉCIFICITÉS



CINTRÉ



SUR MESURE



RAMPANT

AVIS TECHNIQUE ET CERTIFICATION INTERNATIONALE

Solutions testées conformément aux différentes réglementations par pays

à retrouver dans le guide de performance par pays.

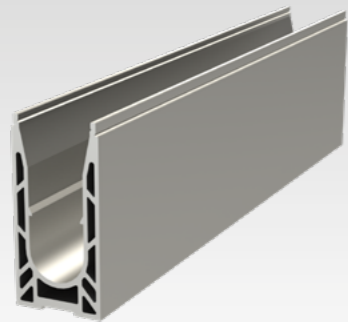
► Référence 0080RAIL50



2.1/15-1673-2.0



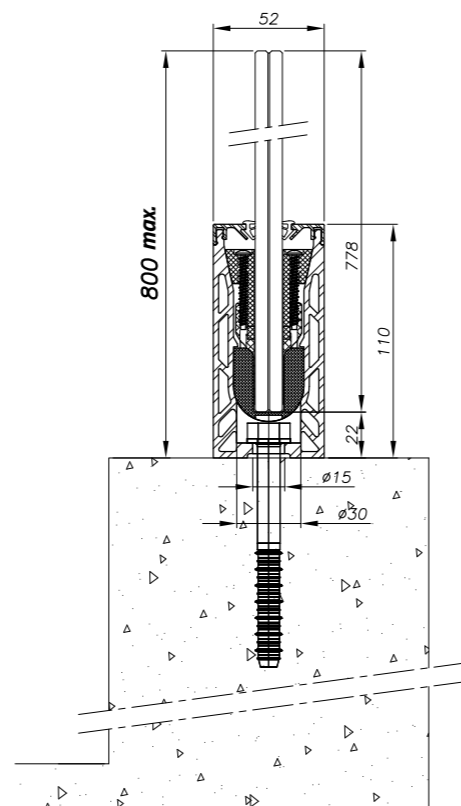
UNIQUE SOLUTION
6.6 trempé homologué
pour acrotère
(application publique)



CARACTÉRISTIQUES TECHNIQUES

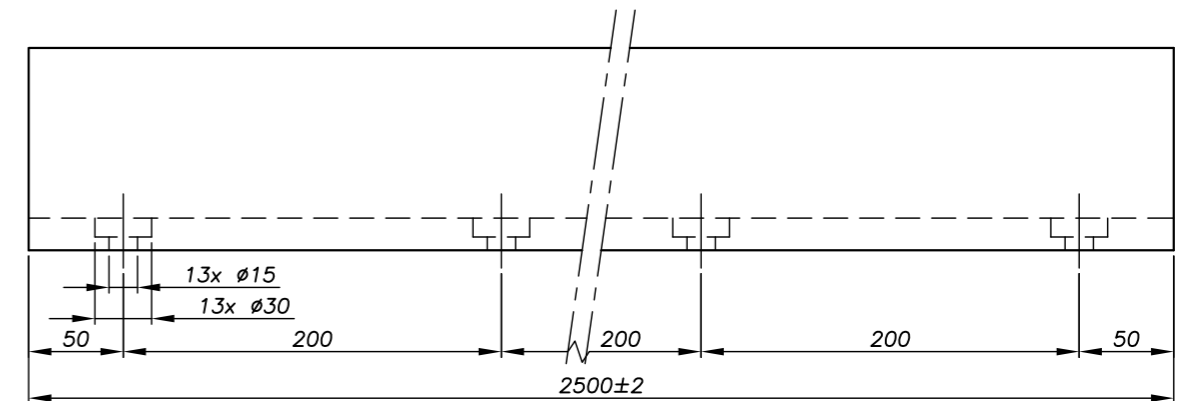
Longueur	2 500 / 5 000 mm (sur demande)
Largeur	52 mm
Hauteur du profil	107 mm
Matériau	Aluminium
Type d'application	Privée / Publique
Type de montage	Acrotère
Épaisseur du verre	11.5 > 13.5 mm
Hauteur du garde-corps	800 mm max.
Finition du profil	Aluminium anodisé, RAL
Fixation du profil	De 200 à 400 mm en fonction des caractéristiques de votre projet.

POUR PLUS D'INFORMATIONS SUR
LA FIXATION DU PROFIL :
consultez notre guide performance
par pays ou l'Avis Technique du profil.

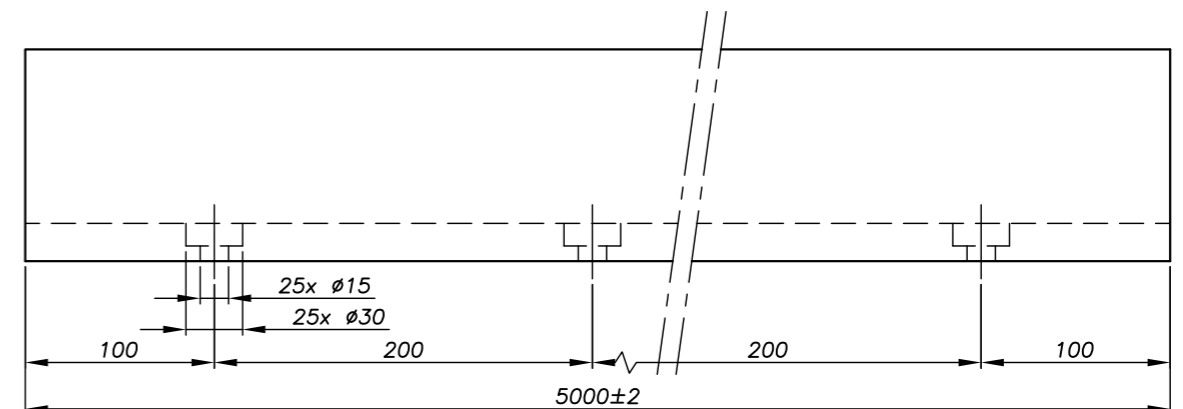


PLANS TECHNIQUES

► 2 500 mm - Référence 0080RAIL50



► 5 000 mm - Référence 0080RAIL60 (sur demande)



DRAINAGE & DILATATION

Pour plus de détails, consultez la page 50