

MONTAGE SOL

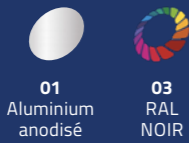
PROFIL 0970

ÉPAISSEUR DE VERRE
12 > 25.52 mm



APPLICATION | PRIVÉE | PUBLIQUE |

FINITIONS POSSIBLES



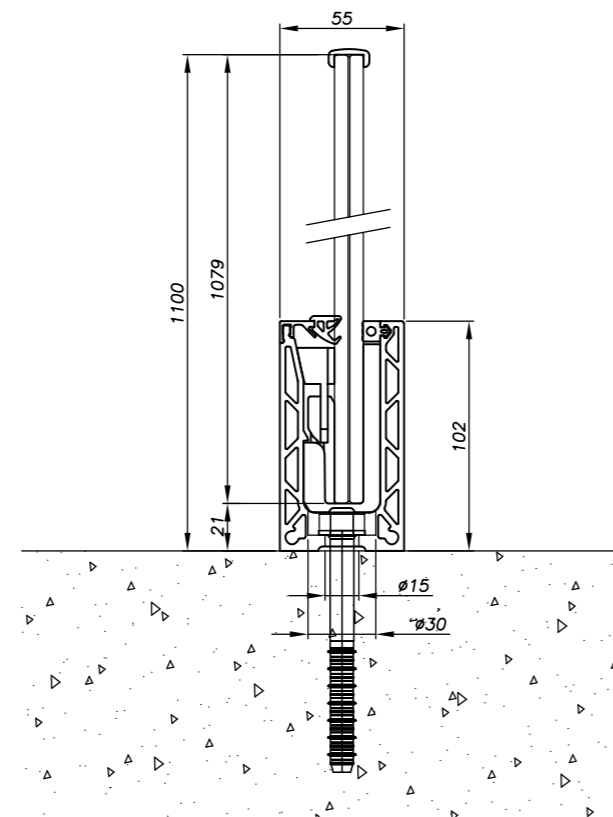
AVIS TECHNIQUE 2.1-22-1830-V1



CARACTÉRISTIQUES TECHNIQUES

Longueur	2 500 mm / 5 000 mm
Largeur	75 mm
Hauteur du profil	112 mm
Matériau	Aluminium
Type d'application	Privée / publique
Type de montage	Sol, encastré, acrotère
Épaisseur du verre	12 > 25.52 mm
Hauteur du gar-	Standard : 1 100 mm
Finition du profil	Aluminium anodisé, effet inox brossé, RAL
Fixation du profil	Tous les 200 à 400 mm en

CERTIFICATIONS



CALES

Verres : 6.6
Épaisseur de verre : 12.4 > 13.9
Réf. : 009OSF-K12-0606

Verres : 8.8
Épaisseur de verre : 16.2 > 17.6
Réf. : 009OSF-K12-0808

Verres : 10.10
Épaisseur de verre : 20.2 > 21.6
Réf. : 009OSF-K12-1010

JOINTS DE CAPOT À CLIPPER



Réf. : 009JC0809A-N

Réf. : 009JC0309A-N

CAPOTS HAUT

Réf. : 009OSF-C310
Longueur : 3 m

Réf. : 009OSF-C610
Longueur : 6 m

JOINTS DE CAPOT À BOURRER

À BOURRER

Verres : 06.06
Réf. : 009JOINT0606

Verres : 08.08
Réf. : 009JOINT0808

Verres : 10.10
Réf. : 009JOINT1010

EMBOUT D'EXTRÉMITÉ

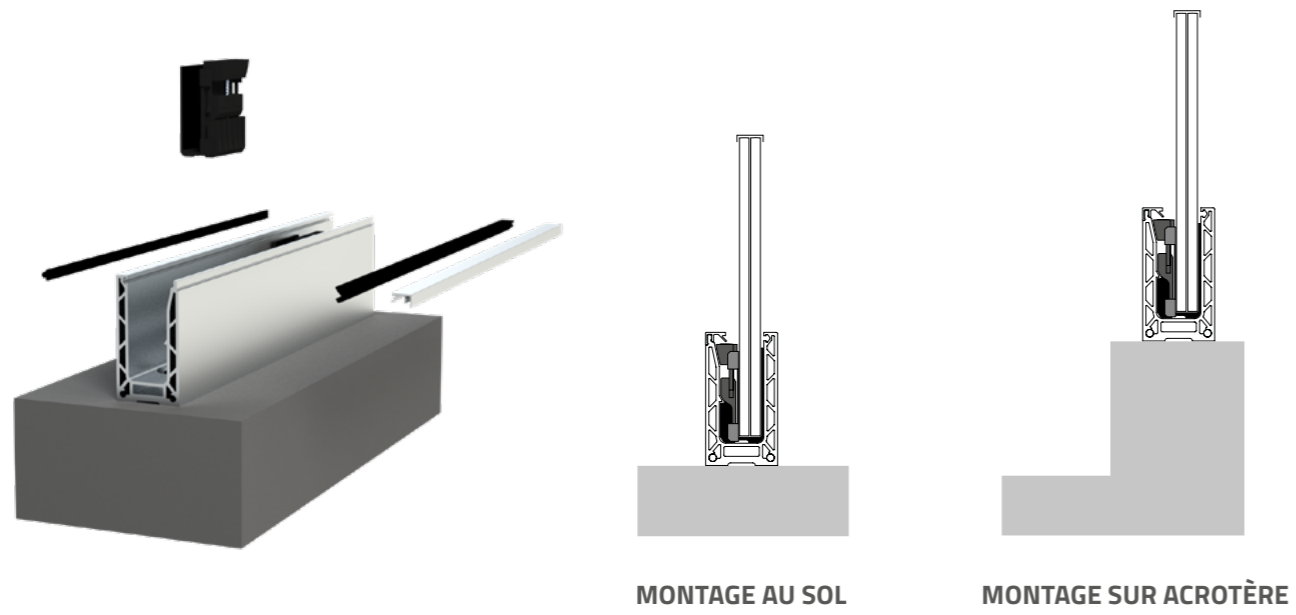
Réf. : 009OSF-CEC01



CUSTOMISEZ VOS FINITIONS

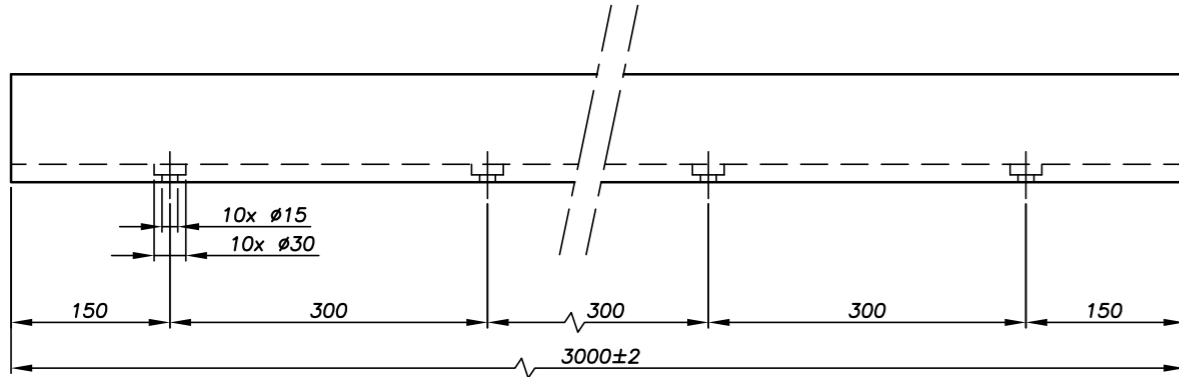
ALUMINIUM ANODISÉ
Code : 01

RAL
Code : 03



PLANS TECHNIQUES

► 3 000 mm - Référence 0090SF-R70



► 6 000 mm - Référence 0090SF-R80

